



Serie Compact

Envolvedora de film automática de anillo

Optimización del rendimiento

Envuelve hasta 40 cargas por hora, en función del tamaño de la carga y del patrón de envoltura

Sólida y fiable

La resistente estructura de aluminio facilita la fiabilidad, el rendimiento, una larga vida útil y un mantenimiento mínimo

Disponibilidad y sencillez

Configuración sencilla y mínima disposición de espacio libre en el suelo que las envolvedoras tradicionales

Flexible y versátil

Disponibilidad para diferentes tamaños de carga y diferentes procesos de envoltura, para fijar solución las diferentes necesidades de contención de carga

Serie Compact

Envolvedora de film automática de anillo



La envolvedora automática de película plástica de anillo giratorio de la serie Compact Octopus (Compact 20/Compact TSi) incorpora la última tecnología con el clásico método de envoltura mediante anillo tipo Octopus para ofrecer una contención óptima de la carga, al mismo tiempo que se optimiza el uso de la película.

Características y beneficios

■ Ofrece una flexibilidad sin igual

El diseño del anillo permite la envoltura en ascenso, descenso o ambas en las diferentes alturas de la carga, permite que el ciclo comience y termine a cualquier altura, para obtener patrones de envoltura ilimitados. La Octopus Compact 20/Compact TSi es ideal para una amplia variedad de aplicaciones, incluyendo productos inestables y ligeros, la carga no tiene fuerzas centrífugas, lo que simplifica la envoltura de cargas complejas.

■ Un enfoque único de envoltura

La envolvedora Octopus Compact 20/Compact TSi utiliza un sistema de carro de film tipo «S» para un cambio de film sencillo, rápido, seguro y ergonómico. La estructura del carro tipo «S» ofrece un menor estrangulamiento del film y un mejor rendimiento en el pre-estiramiento en comparación con el sistema de carro de film tipo W. El carro «S» reduce significativamente el TCO.

La Octopus Compact 20/Compact TSi está equipada con dispositivo de soldadura y corte No Touch No Tail de serie. La No Touch No Tail elimina las rebabas de film, las colas de novia y evita que el dispositivo de sellado toque la cargas.

■ Ajuste en continuo de la fuerza de carga del film

Cada patrón de envoltura tiene su propia configuración de fuerza para las diferentes cargas, para fijar una mejor contención de la carga.

■ Aborda distintos retos de envoltura

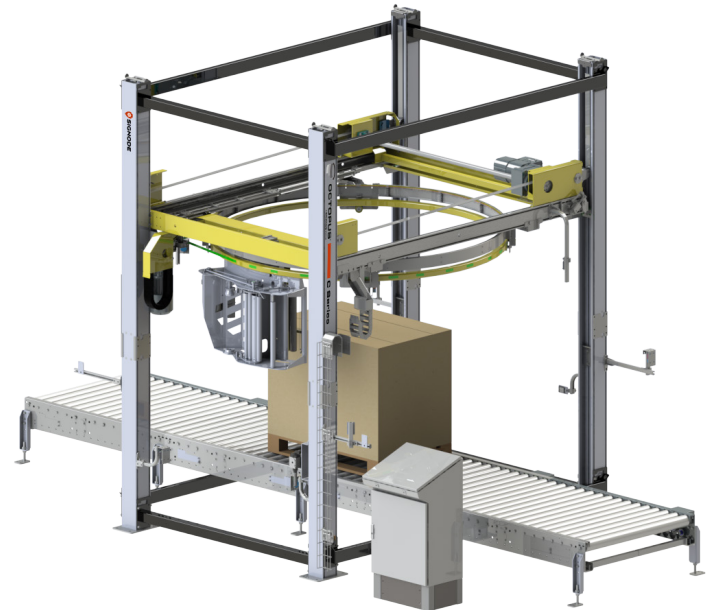
Un aplicador integrado de lámina de film superior (modelo Compact TSi) protege la carga con proceso de polvo o agua. Ofrece un significativo ahorro de espacio en planta de la instalación y la colocación del film superior es extremadamente precisa. Permite la cobertura y protección en la parte superior del pallet. La lámina superior se aplica durante el ciclo de envoltura.

Opcionales estándar

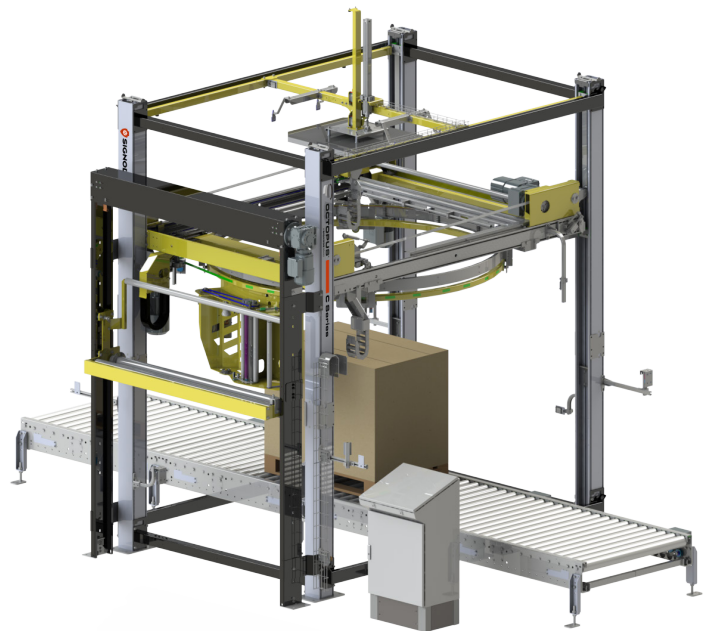
- Barrera de seguridad con interruptor eléctrico de bloqueo
- HMI OctoFACE- para una mejor experiencia visual del usuario

Opcionales en función del objetivo de carga

- **Dispositivo roping:** mejora la estabilidad de la carga enviando la parte inferior de la carga con la superior del pallet con la creando una cuerda en de film.
- **Sistema Tail Tuckinb:** con este sistema en lugar de soldadura se realizará un nudo bajo última película de film y corte, sistema sin colas, sin calor, para alta fricción y net film



Octopus Compact 20



Octopus Compact TSi

